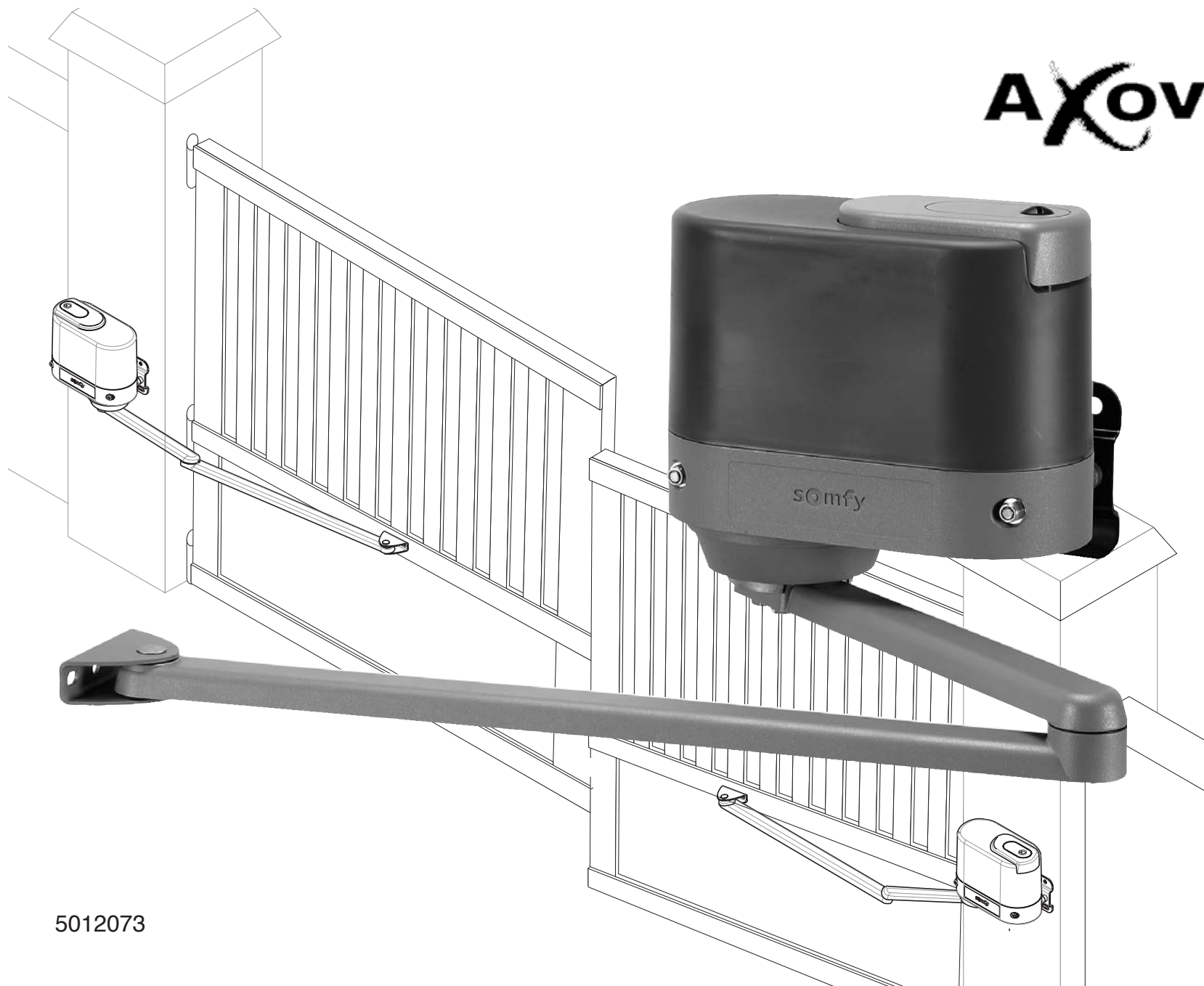


# Napędy do bram skrzydłowych – instrukcje instalacji

## **Axovia** multi PRO

Montaż mechaniczny



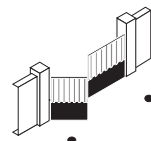
5012073

HOME  
MOTION BY

somfy®

Zastosowania standardowe

- 1 Instrukcje bezpieczeństwa
  - 2 Wykaz elementów mechanicznych
  - 3 Charakterystyki techniczne
  - 4 Sprawdzenia przed montażowe
  - 5 Przebieg montażu
- Specyfikacja / zestaw standard
- 6 Ograniczenia montażowe



Upewnij się, że nie ma zagrożenia (zgniecenia, ucięcia, zaklinowania) w obszarze pomiędzy częściami ruchomymi i okolicznymi elementami zamocowanymi na stałe.

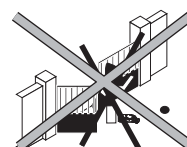
Dokładnie sprawdź stan bramy. Bramy w złym stanie technicznym powinny zostać naprawione, wzmocnione lub wymienione przed instalacją napędu. Regularnie sprawdzaj czy śruby i mocowania elementów napędu Axovia pozwalają na jego bezpieczną eksploatację.

Zapewnij wolny obszar 500 mm z tyłu każdego skrzydła przy całkowitym otwarciu bramy.



Nie czyść napędu Axovia przy użyciu myjki wysokociśnieniowej.

Odłącz napęd Axovia od zasilania elektrycznego podczas przeprowadzania czyszczenia lub czynności serwisowych jeśli praca urządzenia jest sterowana automatycznie



Nigdy nie pozwalaj dzieciom bawić się поблизу ruchomych bram.

Nigdy nie pozwalaj dzieciom bawić się zamocowanymi na stałe urządzeniami sterującymi.

Zawsze trzymaj pilot zdalnego sterowania poza zasięgiem dzieci. Zawsze kiedy brama jest w ruchu miej ją w zasięgu wzroku

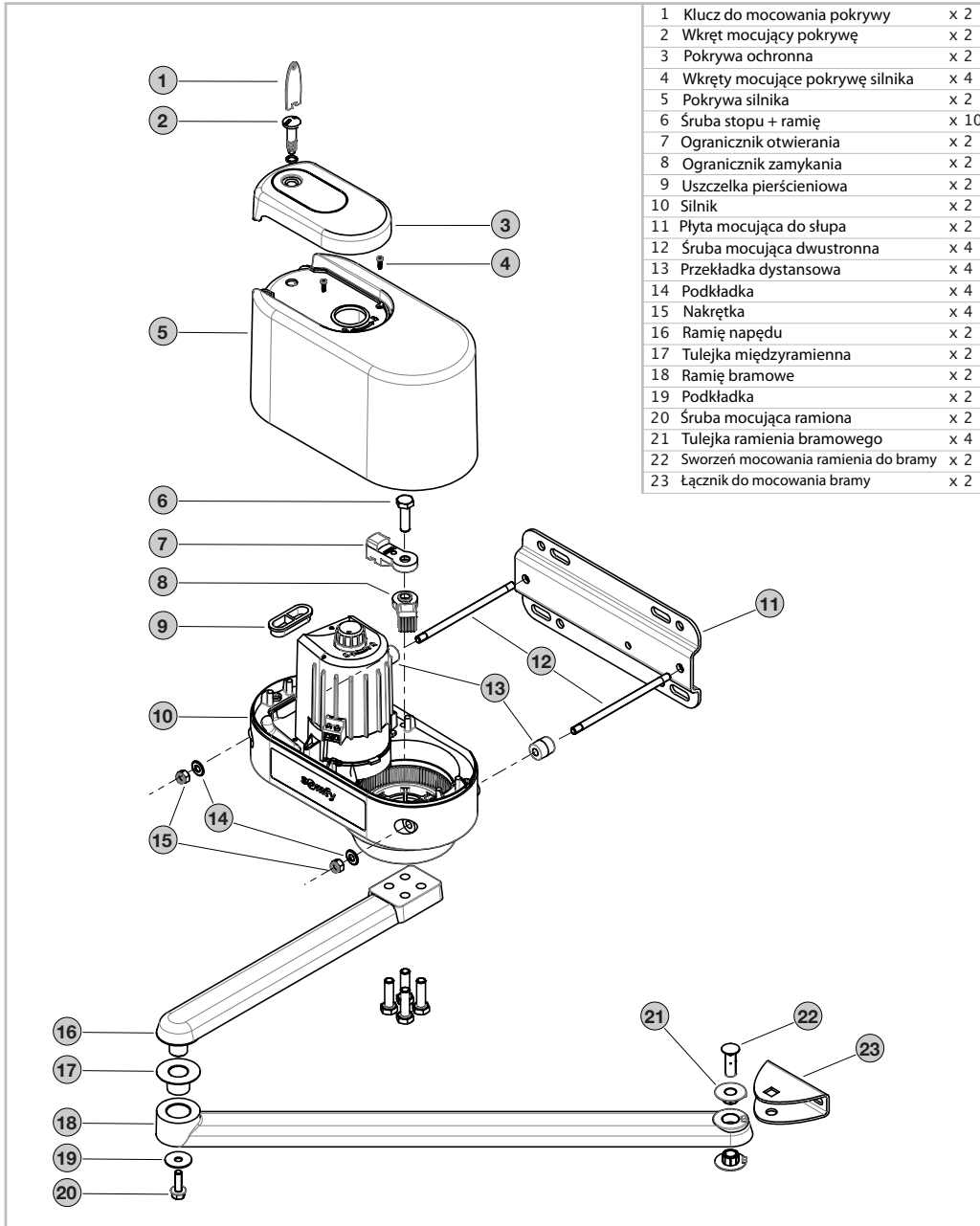


Nigdy nie manipuluj przy napędzie Axovia kiedy jest zasilany



Podczas wiercenia używaj okularów ochronnych.

## 2 Wykaz elementów mechanicznych

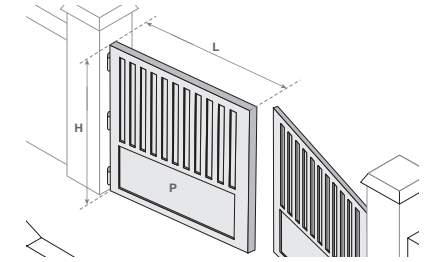


## 3 Charakterystyki techniczne

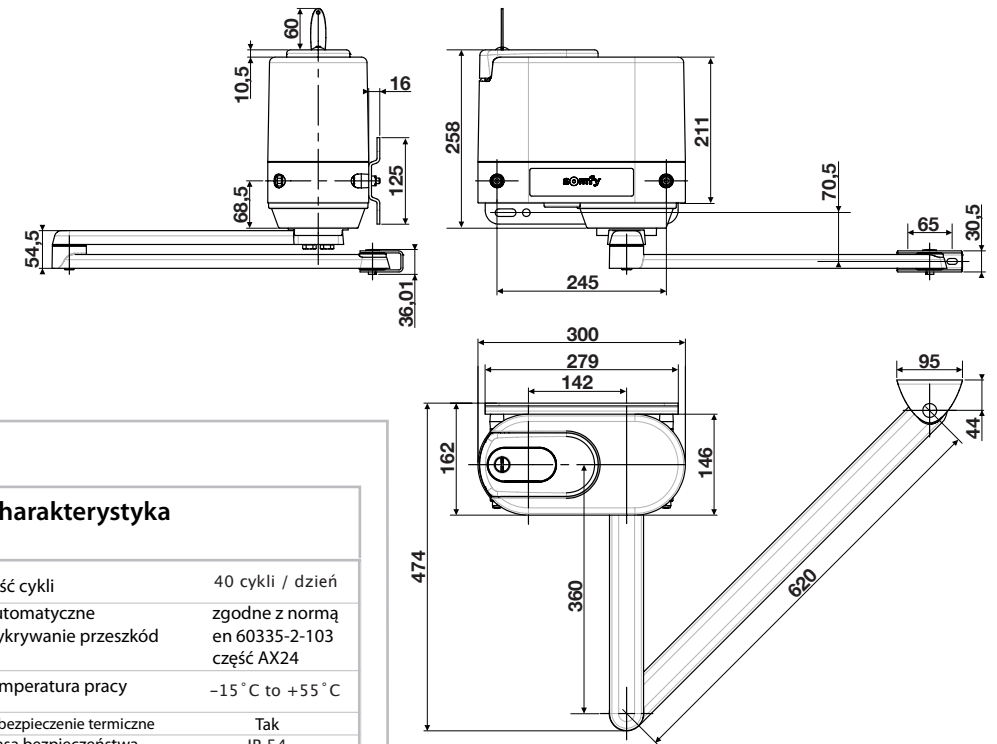
### Zakresy

#### Maksymalne wymiary bramy

H max. wysokość	2 m
L max. szerokość	2 m 50
P max. ciężar	300 Kg
S max. powierzchnia	4 m <sup>2</sup>



### Wymiary ogólne (mm)



### Charakterystyka

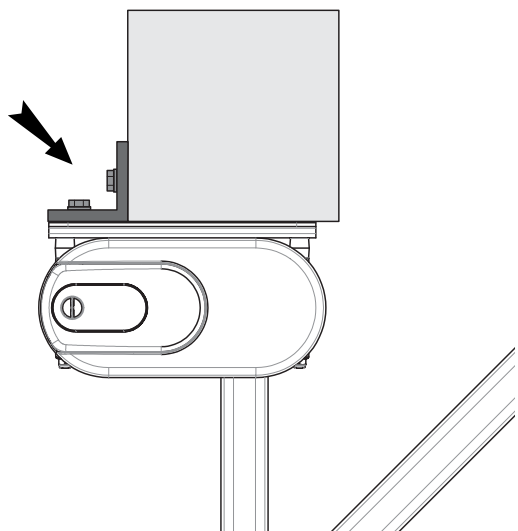
Ilość cykli	40 cykli / dzień
Automatyczne wykrywanie przeszkód	zgodne z normą en 60335-2-103 część AX24
Temperatura pracy	-15 °C to +55 °C
Zabezpieczenie termiczne	Tak
Klasa bezpieczeństwa	IP 54
Zasilanie napędu	24 V DC
Pobór mocy	130 W

## 4 Sprawdzenia przed montażowe

### Wspornik wzmacniający do słupa

Jeśli jeden z otworów w płycie mocującej do słupka wypada poza słupkiem lub jest na jego krawędzi, wówczas jest absolutnie konieczne dodanie wspornika wzmacniającego (nie dostarczany z napędem).

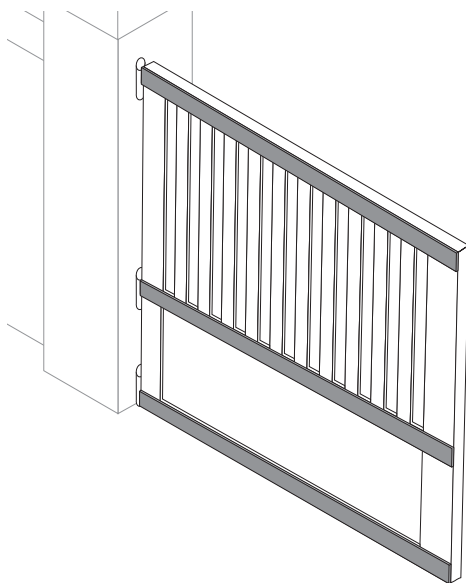
⚠ Uwaga: dla kąta otwarcia  $>90^\circ$  szerokość słupka musi wynosić 40 cm. w przeciwnym wypadku MUSISZ użyć wspornika wzmacniającego



### Zawiasy skrzydeł

Jeśli brama nie ma swobodnych skrzydeł należy użyć metalowych wsporników płaskownikowych (np. 40x40 mm i 4 mm grubości) w celu zamocowania łączników skrzydeł.

⚠ Uwaga: dla dużych skrzydeł ( $>2\text{m}$ ) oraz w rejonach występowania szczególnie silnych wiatrów SOMFY zaleca instalowania zamków elektrycznych



## 5 Montaż

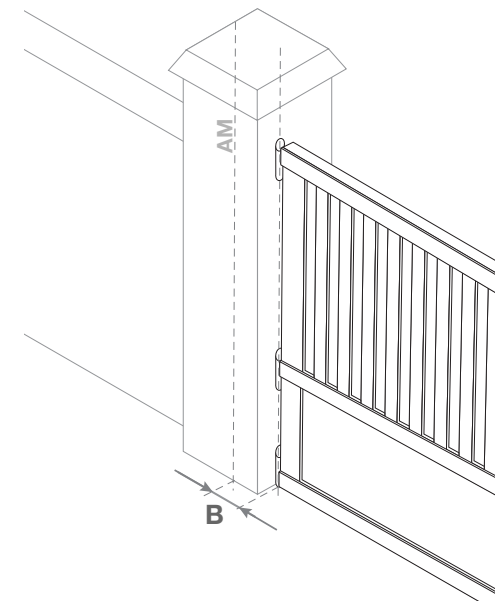
### Wyznaczenie osi

Oś pionowa AM określa położenie płyty mocującej do słupka. B jest odległością pomiędzy zawiasem a osią AM. B zależy od kąta otwierania skrzydła bramy:

jeśli  $\alpha \leq 90^\circ$  B = 70 mm min  
jeśli  $\alpha > 90^\circ$  B = 150 mm

Oznacz oś AM

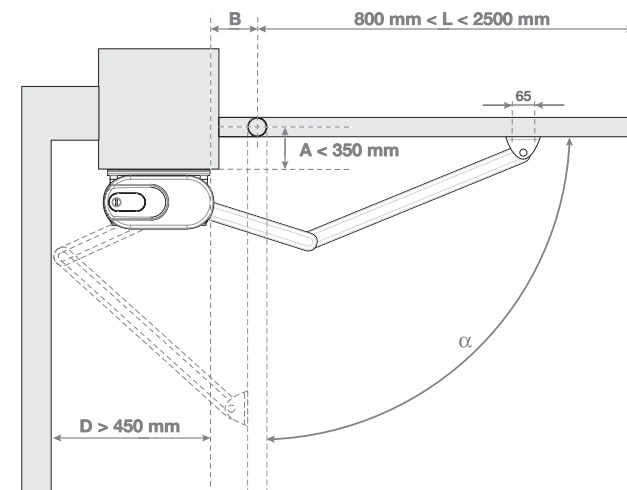
⚠ UWAGA: Sprawdź, czy otwarte skrzydło bramy nie uderza w napęd.



### Wymagane odległości

Aby zapewnić bezpieczeństwo z boku napędu sprawdź odległość D: dystans pomiędzy osią AM a pierwszą przeszkodą po stronie przeciwnej do skrzydła  $D \geq 450\text{mm}$

Odległość L powinna być pomiędzy 800 mm a 2500 mm.



## 5 Montaż

### Zamontaż płyty mocującej

Wyznacz oś poziomą AH pośrodku zawiasu, prostopadle do osi obrotu skrzydła. Przedłuż oś na słupie, aż do przecięcia z osią AM.

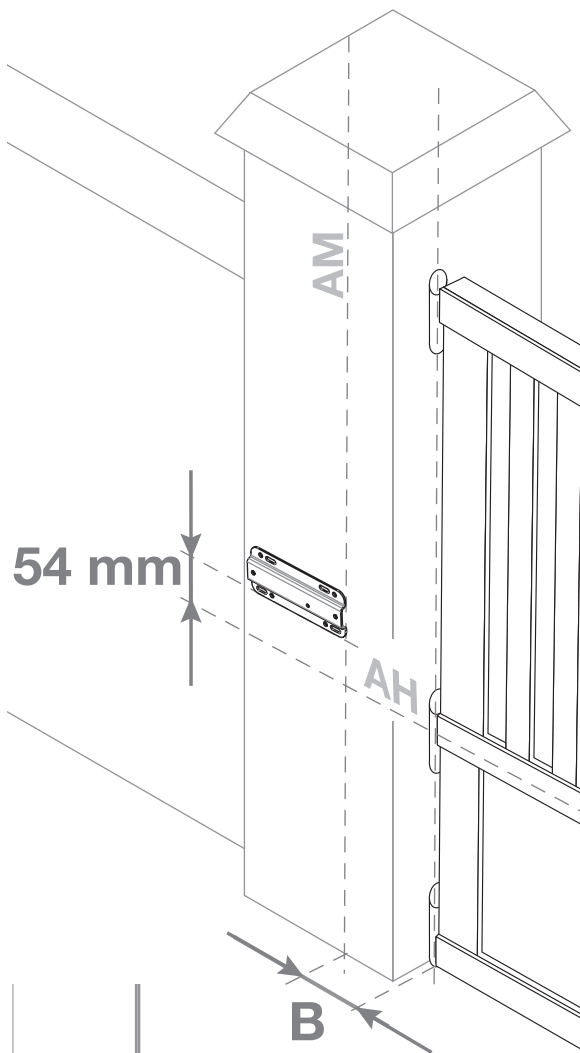
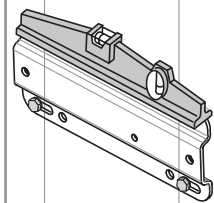
Brama bez zawiasu: jeśli brama nie ma zawiasu umieść napęd w ok. 1/3 wysokości skrzydła od poziomu podłoża.

Dodatkowo wymagana jest instalacja wsporników dla zamocowania zawiasów (patrz strona 4).

Umieść płytę mocującą napęd do słupka w odległości 54 mm powyżej osi AH.

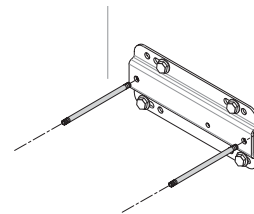
Oznaczone punkty pod wywiercenie otworów i wywierć je, aby poprawić dopasowanie użyj okrągłych otworów do oznaczenia punktów, następnie odwróć płytę i przymocuj ją używając owalnych otworów.

Sprawdź przy pomocy poziomicy, czy płyta jest idealnie wypoziomowana.

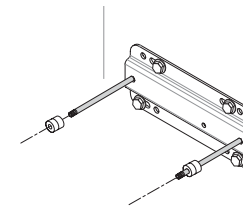


### Montaż napędu na płycie

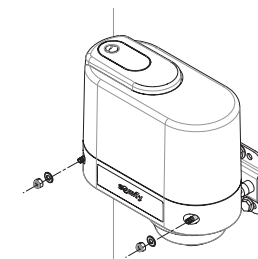
1. Zamocuj śruby mocujące dwustronne na płycie mocującej, wkręć je tak daleko jak tylko gwint na to pozwoli.



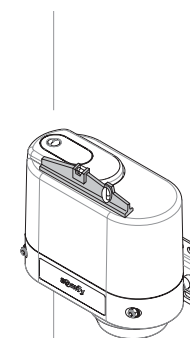
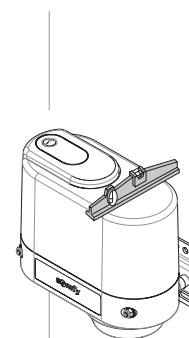
2. Nasuń przekładki dystansowe na śruby dwustronne



3. Umieść i przymocuj napęd



Sprawdź przy pomocy poziomicy, czy napęd jest idealnie wypoziomowany:



## 5 Montaż

### Rozbłokuj napęd

Otwórz pokrywę wierzchnią używając specjalnego klucza.

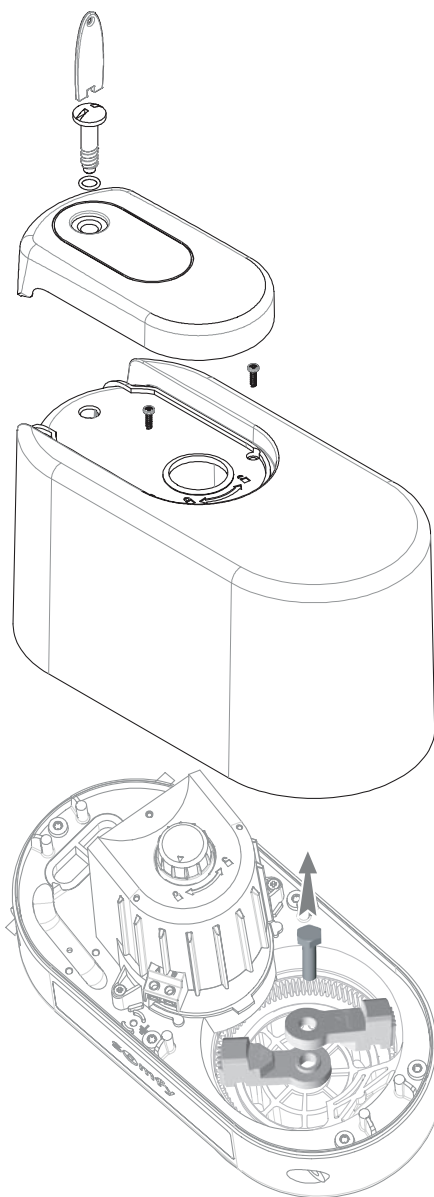
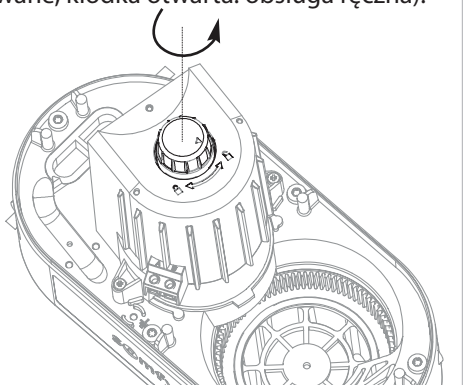
Odkręć 2 śruby na pokrywie spodniej i zdejmij pokrywę.

Usuń ograniczniki otwierania i zamykania wyjmując śrubę stopu.

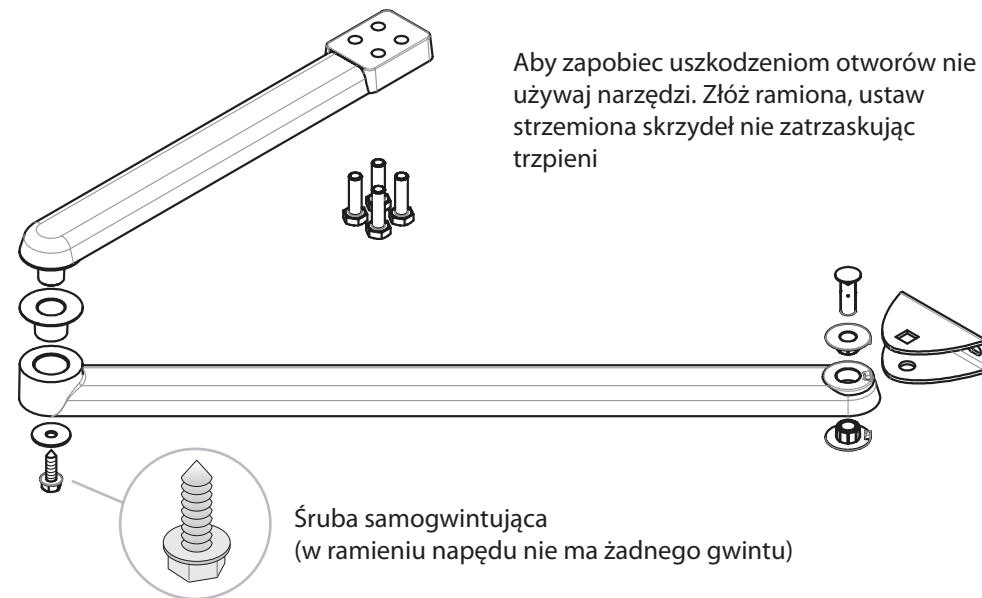
Rozbłokuj napęd za pomocą przycisku umieszczonego na górnej części napędu.

**! UWAGA:** W położeniu rozłokowanym należy powoli manewrować ramionami bramy, aby zapobiec uszkodzeniu napędu.

(Kłódka zamknięta: ramiona zablokowane, kłódka otwarta: obsługa ręczna).



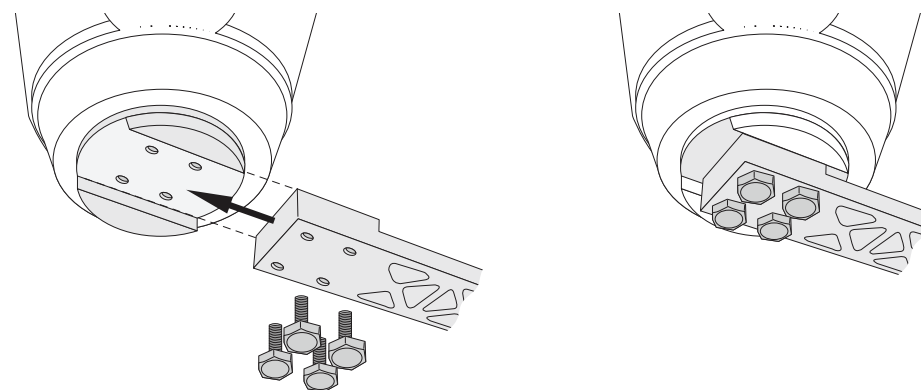
### Montaż ramienia



Aby zapobiec uszkodzeniom otworów nie używaj narzędzi. Złóż ramiona, ustaw strzemię skrzydeł nie zatrzaszkując trzpieni

Śruba samogwintująca  
(w ramieniu napędu nie ma żadnego gwintu)

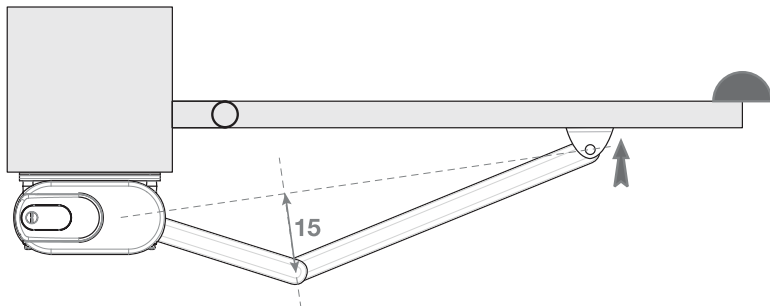
### Montaż ramienia do napędu



Włóż ramię do wyłobienia i zamocuj je.

## 5 Montaż

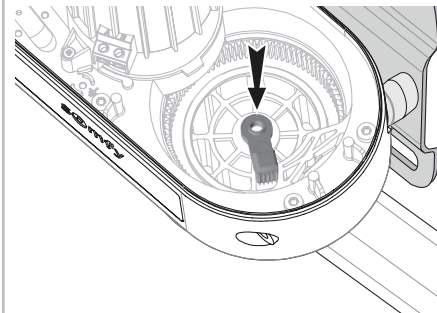
### 1 Ustaw ramiona w położenie zamknięte



Skrzydła są w położeniu zamkniętym, ograniczonym przez ogranicznik zamykania

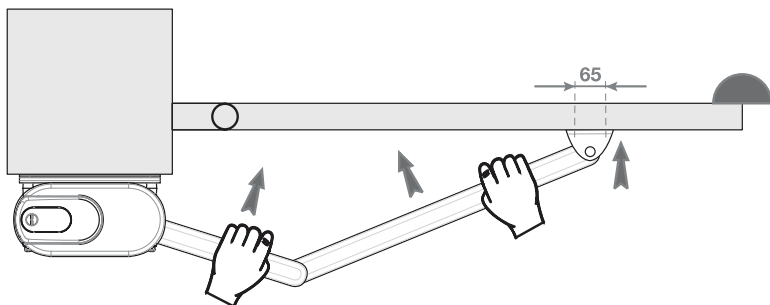
Rozłóż ramiona w kierunku bramy, zachowując odległość 15 cm pomiędzy osią mocowania ramion a zagięciem w ramionach.

### 2 Zamocuj dolny ogranicznik stopu



Umieść dolny ogranicznik zamykania w szablonie (po stronie przeciwnej do płyty mocującej napęd do słupa).

### 3 Ustaw dźwignię skrzydła

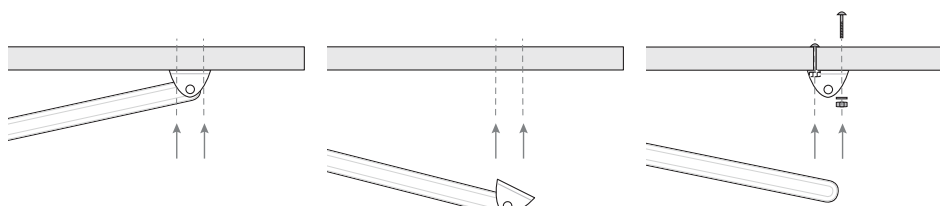


Naciśnij na ramię napędu tak aby je prostować w kierunku ogranicznika zamykania



Przed przystąpieniem do wiercenia upewnij się za pomocą poziomicy, że ramiona są idealnie wypoziomowane.

### 4 Ustaw dźwignię skrzydła

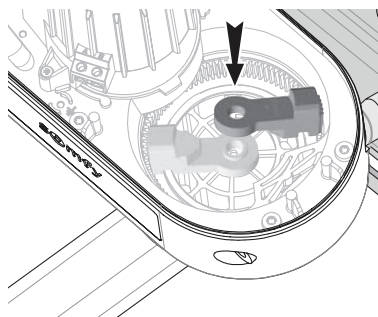


Zamocuj dźwignię ramienia  
Oznacz punkty do wywiercenia otworów.

Odsuń ramię, wywierć otwory.

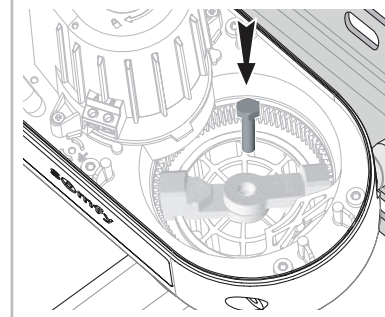
Zamocuj dźwignię

### 5 Zamontuj górny ogranicznik stopu



Otwórz skrzydło do pożądanego stopnia.  
Umieść górny ogranicznik otwierania w szablonie (po stronie płyty mocującej napęd do słupa).

### 6 Zablokuj ograniczniki



### Podłączanie napędu 24VDC

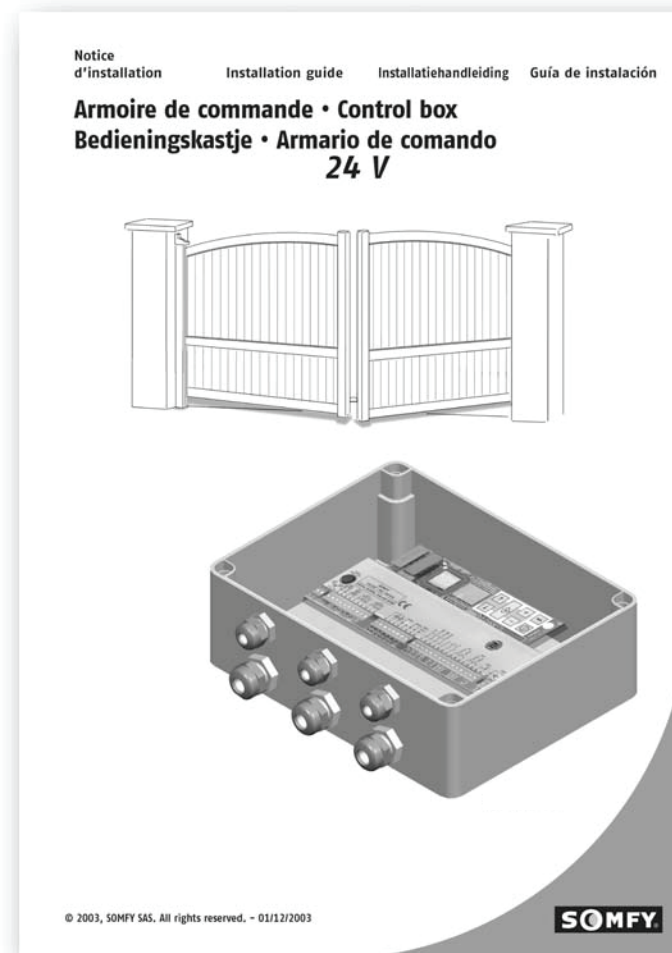


Podłącz przewód zasilający 24VDC do listwy przyłączy

Przeprowadź go przez uszczelkę pierścieniową i przymocuj do słupka

Zablokuj napęd przed każdym ponownym włączeniem zasilania.

### Podłączenia elektryczne i programowanie



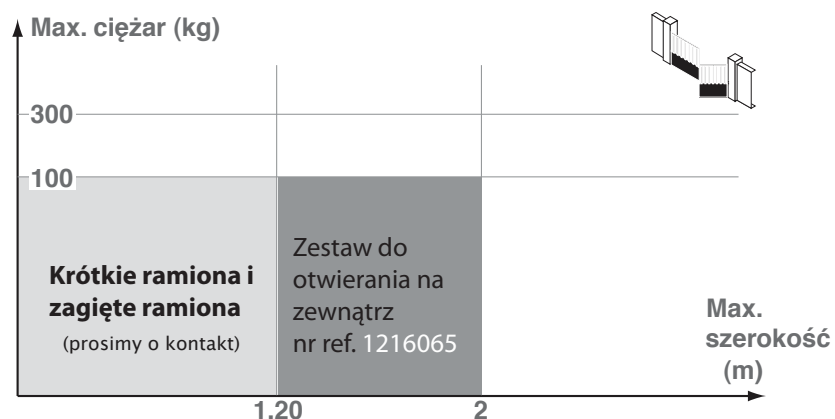
Odnieś się do instrukcji instalacji centralki sterującej AX24



## 6 Ograniczenia montażowe dla specyficznych zastosowań

### Pakiet otwierania na zewnątrz

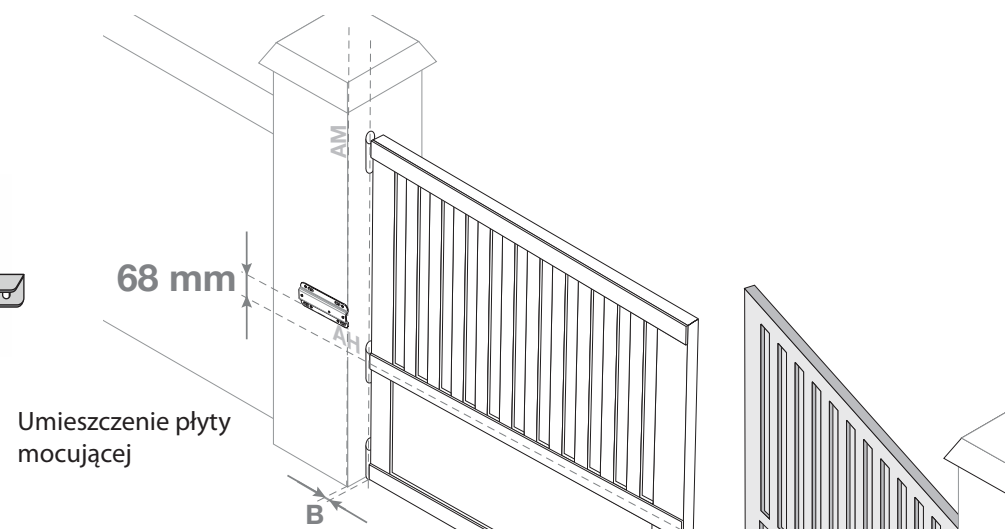
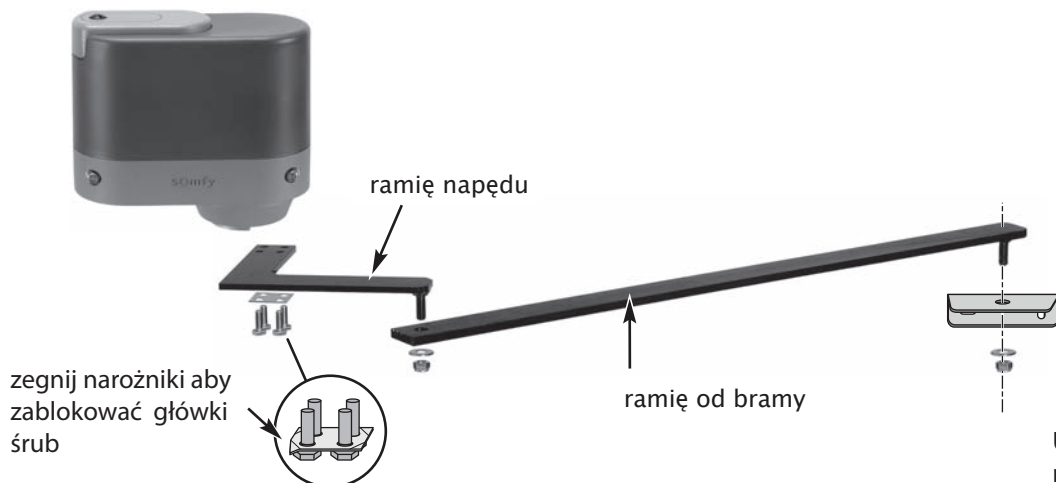
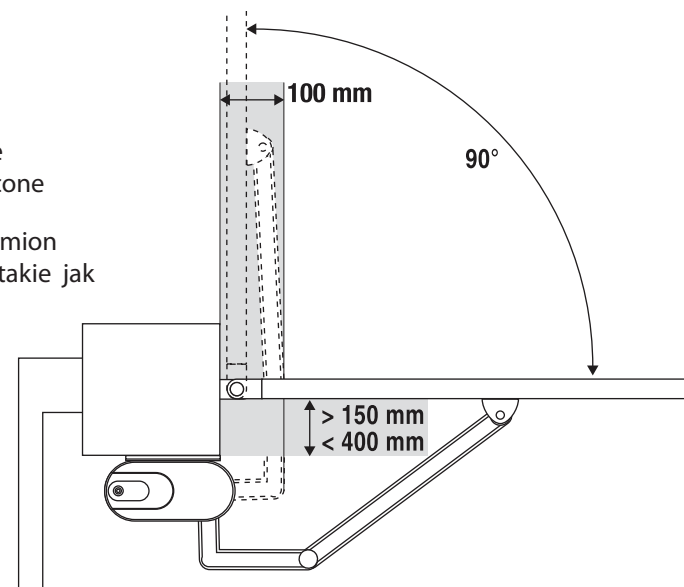
Dla bram, które otwierają się na zewnątrz  
Możliwości, charakterystyka skrzydeł



! Nie otwieraj bramy na drogi publiczne  
Zalecane jest użycie zestawu fotokomórek

#### Zalecenia montażowe

- ! Uwaga: Podłączenie napędu jest odwrócone
- ! Uwaga: Położenie ramion musi być dokładnie takie jak na rysunku
- ! Uwaga: Napęd powinien być położony tak blisko narożnika słupa jak to tylko możliwe (wymiar B = 0)

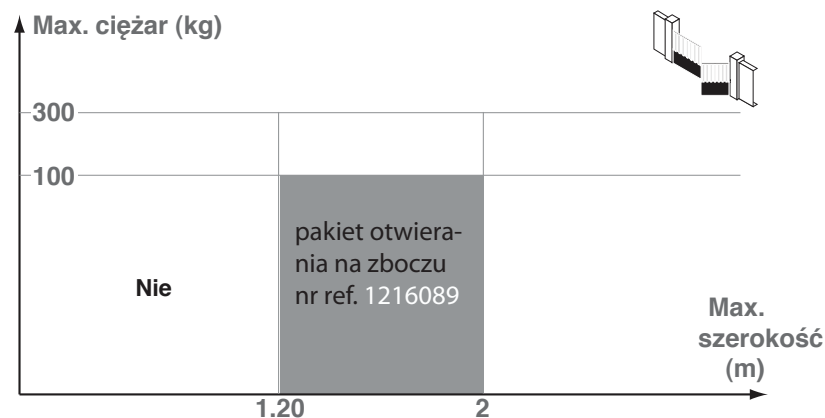


## 6 Ograniczenia montażowe dla specyficznych zastosowań

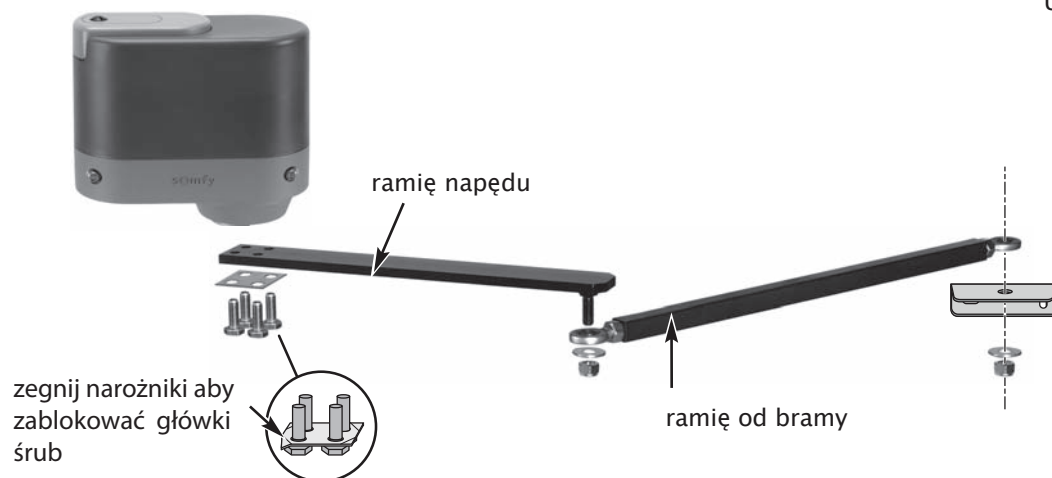
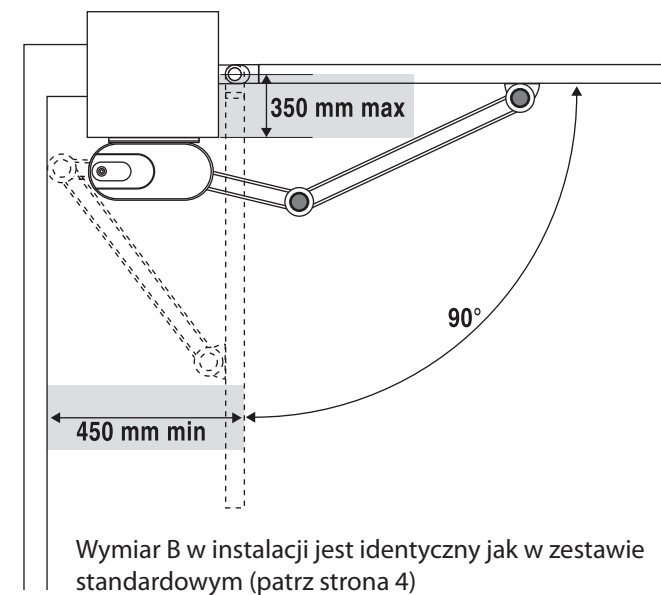
### Pakiet otwierania na zbczcu

Dla bram mocowanych na zbczcu (maks 20%)

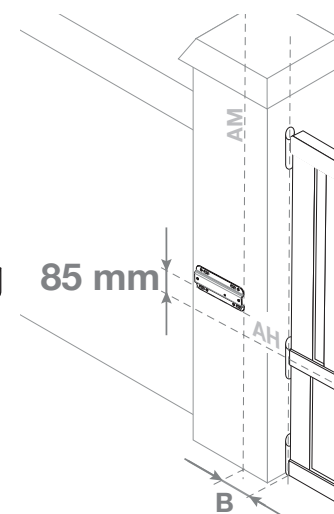
Możliwości, charakterystyka skrzydeł



Zalecenia montażowe:

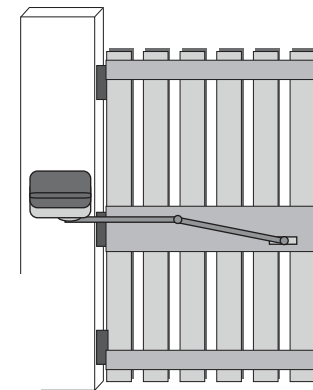


Umieszczenie płyty mocującej:



Dla 85 mm ramię bramy jest pochylone

Aby uzyskać ramię proste przy zamknięciu bramy umieścić płytę w odległości 75 mm.

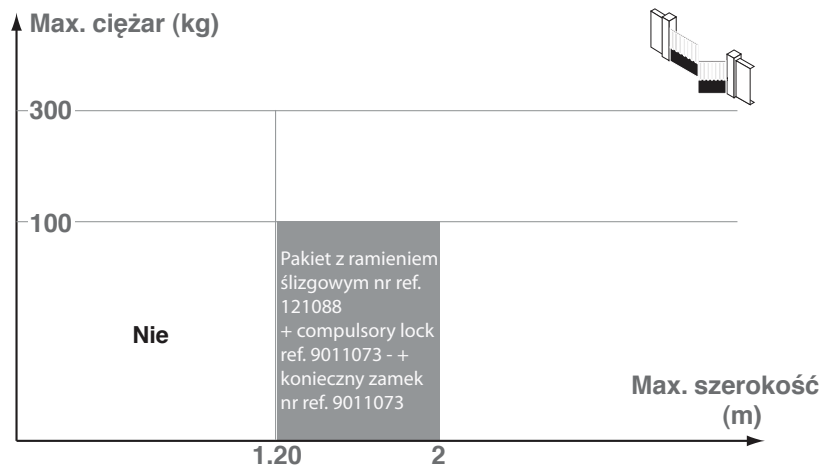


## 6 Ograniczenia montażowe dla specyficznych zastosowań

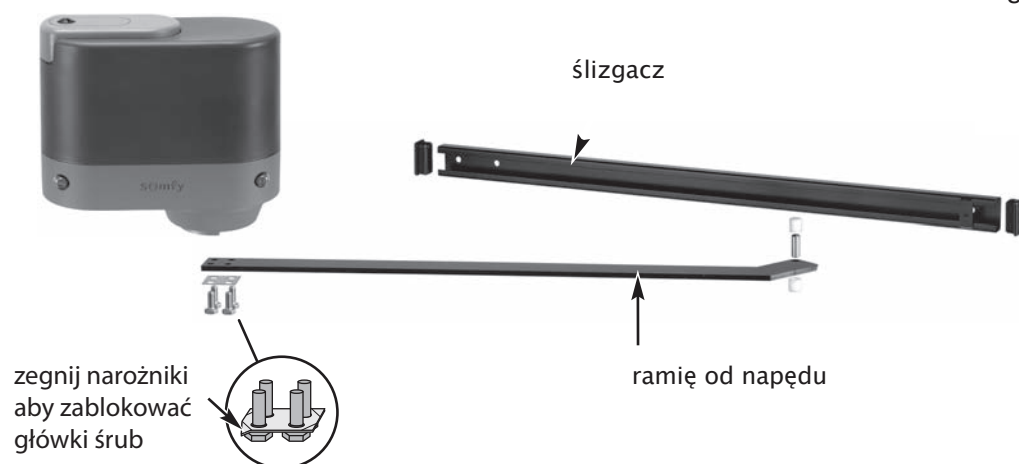
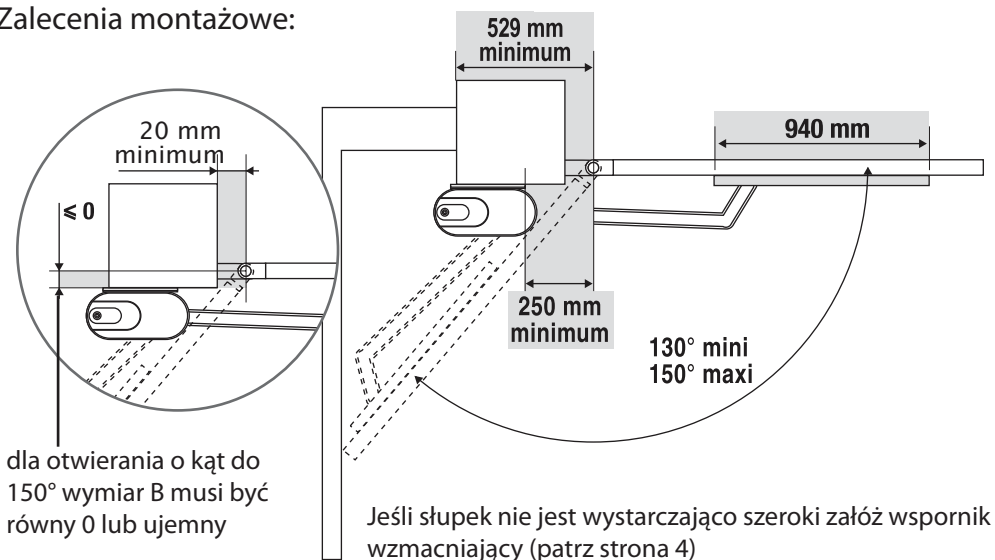
### Pakiet z ramieniem ślizgowym (konieczne użycie zamka)

Zestaw do otwierania o kąt od 150° do 180°

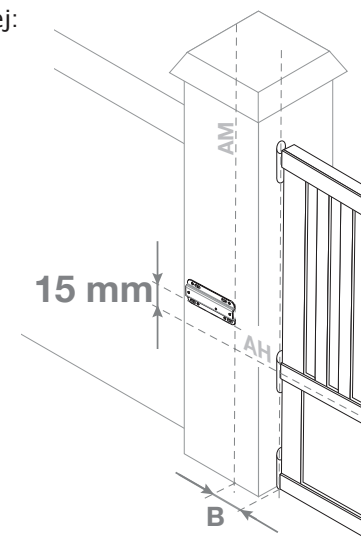
Możliwości, charakterystyka skrzydeł



Zalecenia montażowe:



Umieszczenie płyty mocującej:

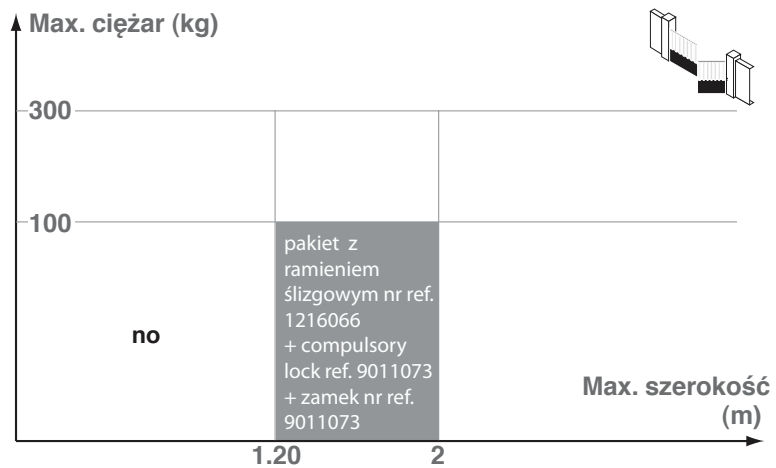


## 6 Ograniczenia montażowe dla specyficznych zastosowań

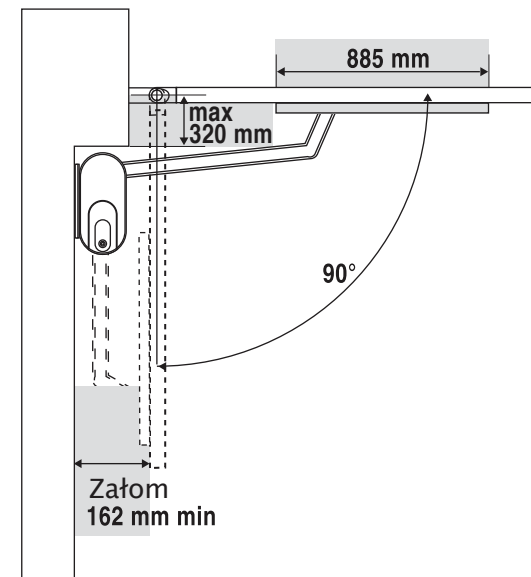
### Pakiet otwierania z ramieniem ślizgowym (konieczny zamek)

Zestaw do otwierania przy braku miejsca na zachodzenie ramienia napędu

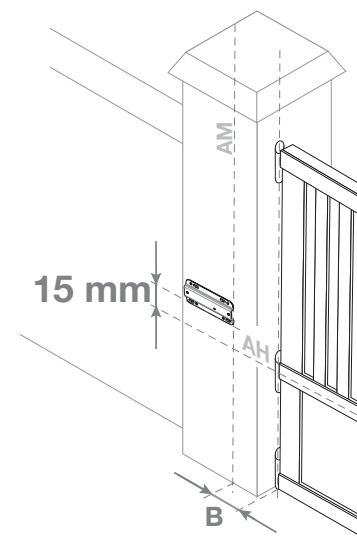
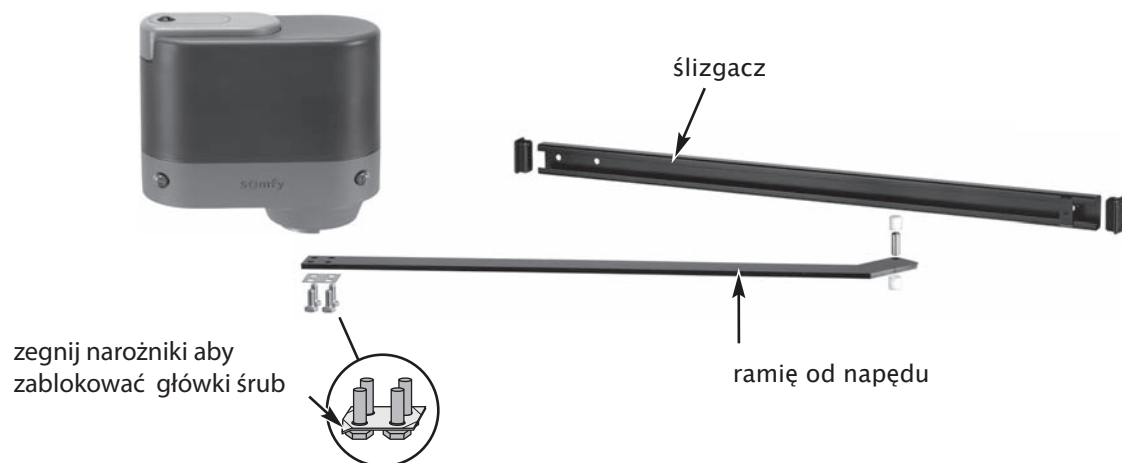
Możliwości, charakterystyka skrzydeł



Zalecenia montażowe:



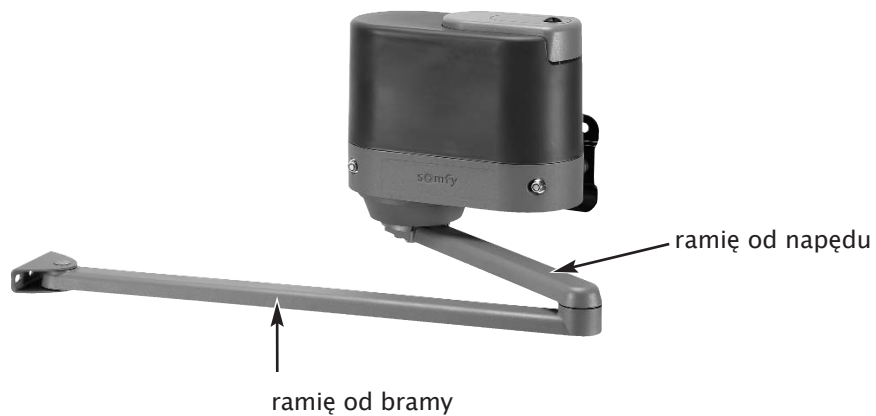
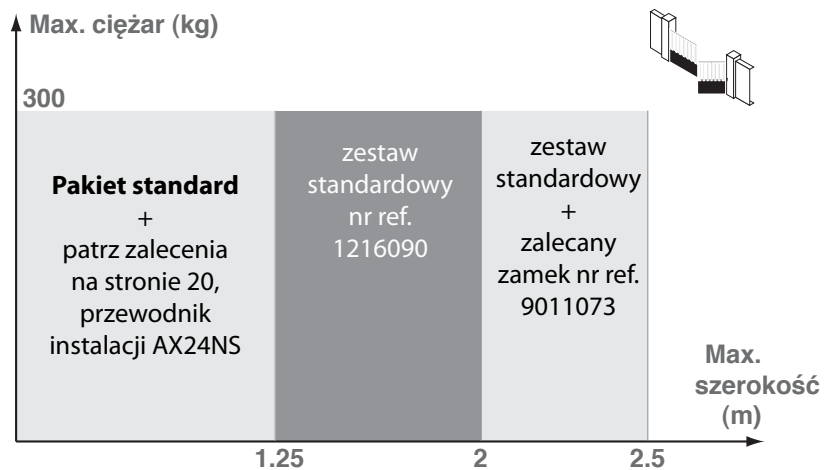
Umieszczenie płyty mocującej:



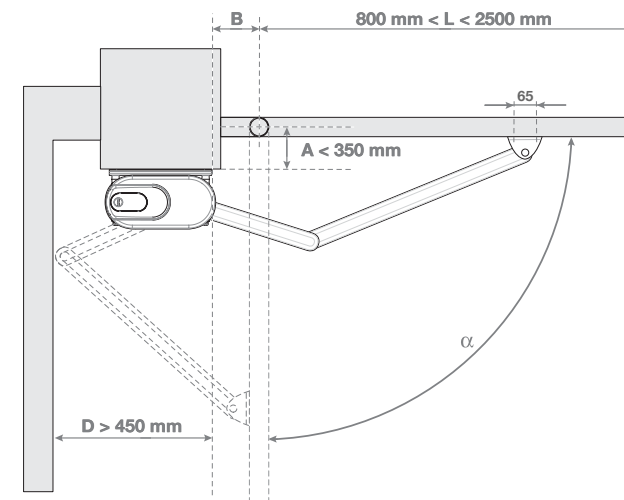
## 6 Skrócony opis zestawu standardowego

### Pakiet standardowy

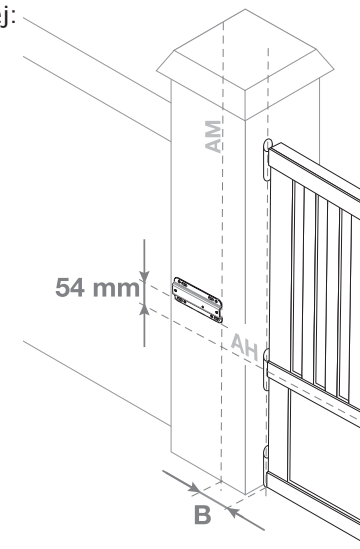
Możliwości, charakterystyka skrzydeł



Zalecenia montażowe:



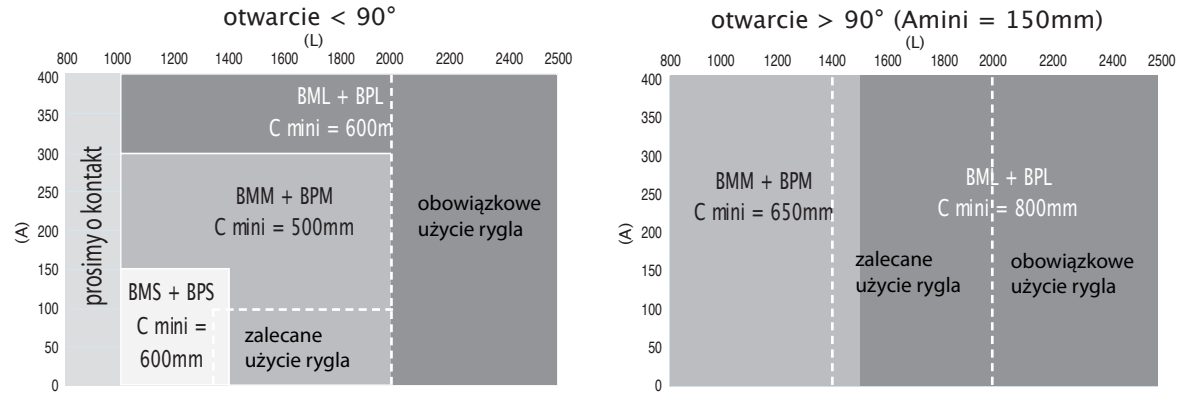
Umieszczenie płyty mocującej:



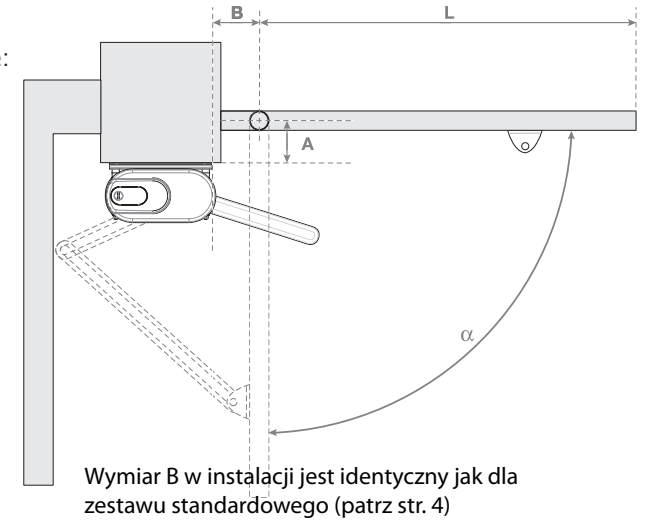
# 6 Skrócony opis zestawu standardowego

## Standardowy zestaw do otwierania z ramionami stalowymi

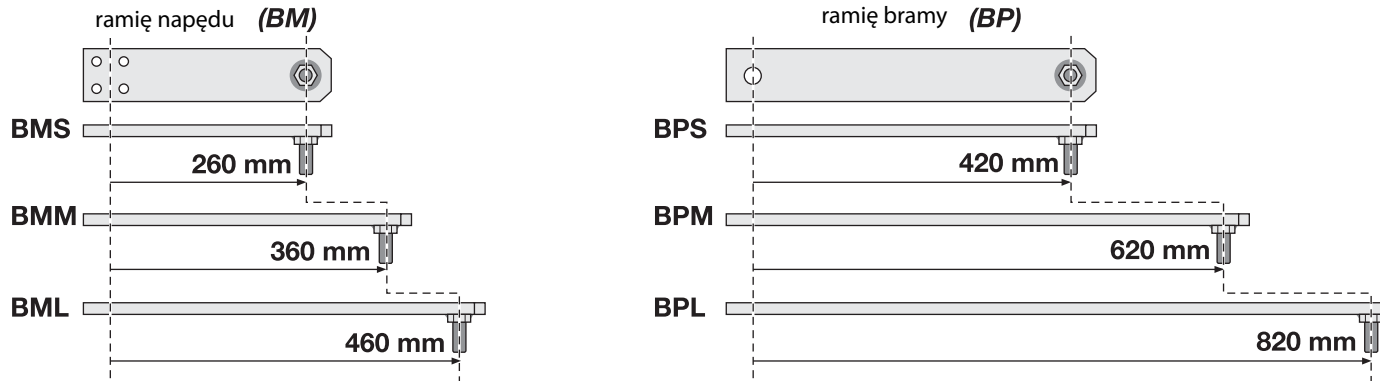
Możliwości, charakterystyka skrzydeł



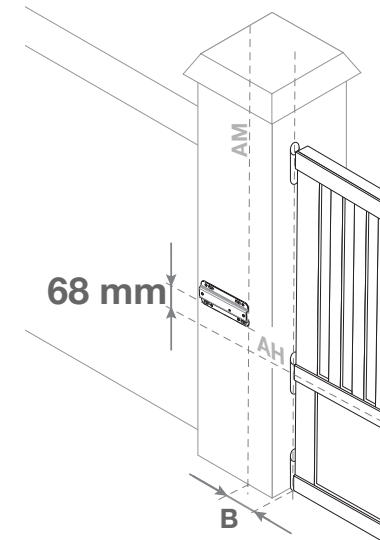
Zalecenia montażowe:



Możliwe jest mieszanie różnych ramion stalowych w przypadku zastosowań szczególnych



Umieszczenie płyty mocującej:





A series of horizontal dashed lines spanning the width of the page, intended for writing notes. The lines are evenly spaced and extend from the left margin to the right margin.

Pomoc techniczna : 022 50-95-333

[www.somfy.pl](http://www.somfy.pl)

**somfy**<sup>®</sup>

In its concern to constantly improve its offer, SOMFY reserves the right to modify the characteristics and components of this product at any time it should be deemed useful.  
©SOMFY. GMD030110 -SOMFY SAS, capital 20.000.000 Euros, RCS Bonneville 303.970.230

Utilisable en UE, <sup>®</sup>  
Usable in the EU, <sup>®</sup>  
Bruikbaar in EU, <sup>®</sup>  
Utilizabile en la UE, <sup>®</sup>



07/2005